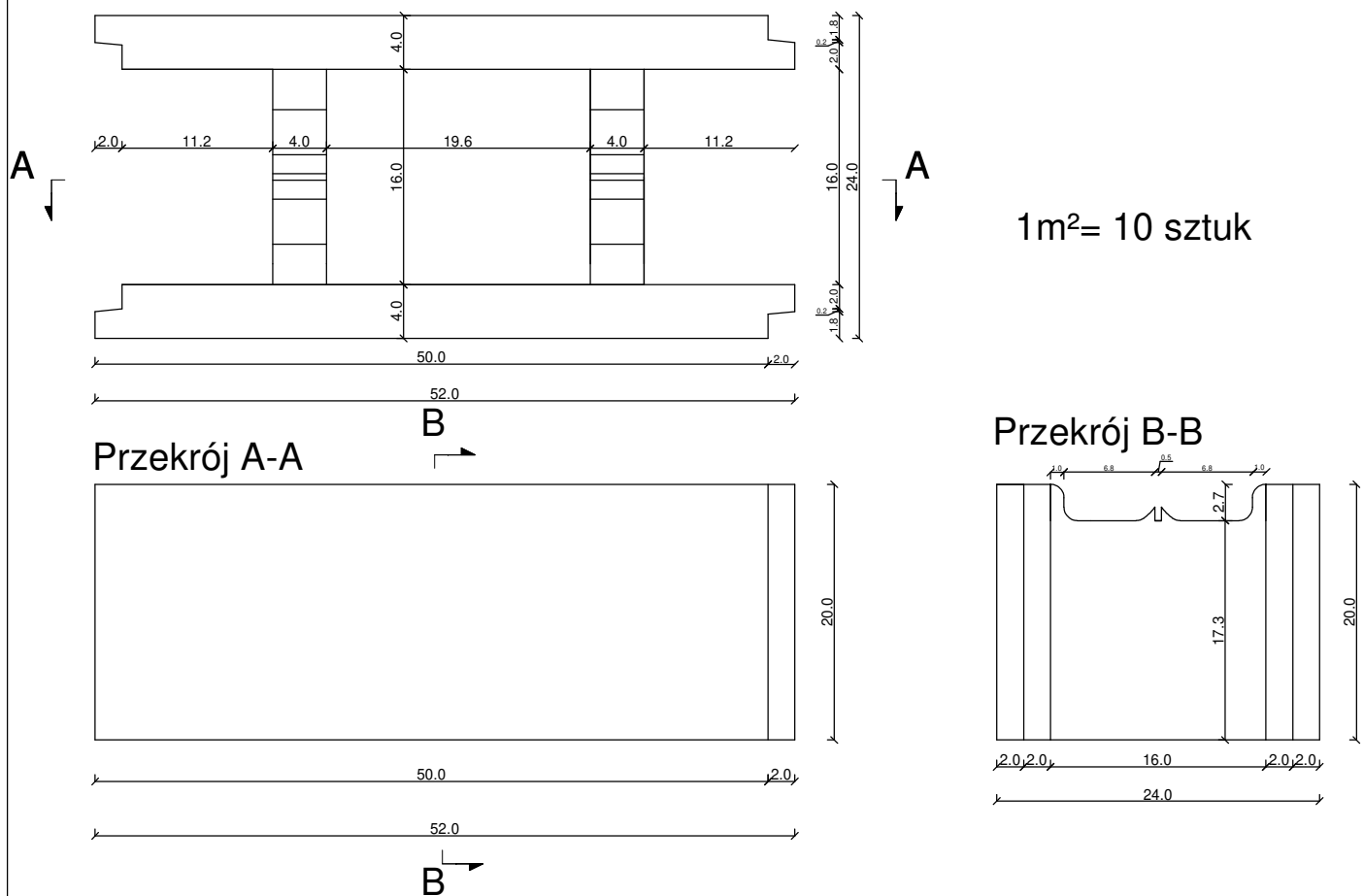


Pustak szalunkowy S24



1m²= 10 sztuk

Dane techniczne:

Wymiar: 50 x 24 x 20 cm

Klasa: 5 Mpa

Waga jednej sztuki: 23,47 kg

Ilość sztuk na paletie: 48 szt.

Waga palety: 0,938 T

Posiada wgłębienia na zbrojenie poziome

Zastosowanie:

- mury fundamentowe
- mury oporowe
- budowa basenów, zbiorników wodnych, silosów, ogrodzeń itp.
- poziomy szalunek konstrukcji szkieletowej po wycięciu 4-5 cm dolnych wewnętrznych ścianek

ROOSENS BETONS POLSKA
Sp. z o.o.